



# DMX OPERATOR 384



## *Bedienungsanleitung*

A.D.J. Supply Europe B.V.  
Junostraat 2  
6468 EW Kerkrade  
Niederlande  
[www.americandj.eu](http://www.americandj.eu)

©2013 **ADJ Products, LLC** Alle Rechte vorbehalten. Die hier enthaltenen Informationen, technischen Details, Diagramme, Darstellungen und Anweisungen können ohne vorherige Ankündigung geändert werden. Das hier enthaltene Logo von ADJ Products, LLC und die bezeichnenden Produktnamen und -nummern sind Handelsmarken von ADJ Products, LLC. Der Urheberschutz erstreckt sich auf alle Formen und Ausführungen urheberrechtlich geschützter Materialien und Informationen, die durch den Gesetzgeber, die Rechtsprechung oder im Folgenden durch den Urheberschutz abgedeckt sind. Die in diesem Dokument verwendeten Produktnamen können Marken oder eingetragene Handelsmarken ihrer jeweiligen Eigentümer sein und werden hiermit als solche anerkannt. Alle Marken und Produktnamen, die nicht Marken und Produktnamen von ADJ Products, LLC sind, sind Marken oder eingetragene Handelsmarken ihrer jeweiligen Eigentümer.

**ADJ Products, LLC** und verbundene Unternehmen übernehmen hiermit keine Haftung für Schäden an Eigentum, Ausstattung, Gebäuden und der elektrischen Installation sowie für Verletzungen von Personen, direkte oder indirekte, erhebliche wirtschaftliche Verluste, die im Vertrauen auf in diesem Dokument enthaltenen Informationen entstanden und/oder das Ergebnis unsachgemäßer, nicht sicherer, ungenügender und nachlässiger Montage, Installation, Aufhängung und Bedienung dieses Produktes sind.

## Inhaltsverzeichnis

EINLEITUNG.....	4
EIGENSCHAFTEN .....	4
EIGENSCHAFTEN (Fortsetzung).....	5
STEUERUNG UND FUNKTIONEN .....	5
BETRIEBSANLEITUNG .....	7
TECHNISCHE DATEN.....	17
RoHS – ein großer Beitrag zur Erhaltung unserer Umwelt .....	18
WEEE – Entsorgung von Elektro- und Elektronikgeräten .....	19

## EINLEITUNG

Dieser Controller stellt eine Erweiterung des bedienerfreundlichen DMX OPERATOR 192. Wir haben zwei Kanal-Multiplexer hinzugefügt, wodurch Sie nun bis zu 32 Kanäle pro Gerät steuern können. Ein Joystick wird für die herkömmliche X/Y-Steuerung eines beweglichen Beleuchtungsgeräts mitgeliefert. Wir bieten außerdem optionale Datenräder, wenn diese für die Steuerung bevorzugt werden.

Um eine größtmögliche Leistungsfähigkeit dieses Produkts zu gewährleisten, lesen Sie die Anweisungen sorgfältig durch und machen sich mit den wichtigsten Funktionen vertraut.

**Kundensupport:** Falls Sie Probleme bezüglich des Produkts haben, kontaktieren Sie bitte den American Audio Shop Ihres Vertrauens.

Wir bieten Ihnen ebenso die Möglichkeit, uns direkt zu kontaktieren: Sie erreichen uns über unsere Website [www.americandj.eu](http://www.americandj.eu) oder via E-Mail: [support@americandj.eu](mailto:support@americandj.eu)

### **Warnhinweise**

- Dieses Gerät darf nur im Innenbereich verwendet werden.
- Verhindern Sie, dass entflammbare Flüssigkeiten, Wasser oder Metallgegenstände in das Gerät eindringen können.
- Die eingebauten Komponenten sind für den Kunden wartungsfrei; unterlassen Sie eigenmächtiges Zerlegen des Geräts.
- Lassen Sie Kinder nicht mit diesem Gerät spielen bzw. Änderungen daran vornehmen.
- Um das Risiko von Stromschlägen oder Feuer zu reduzieren, benutzen Sie dieses Gerät niemals im Regen oder bei hoher Luftfeuchtigkeit.
- Reparaturen dürfen nur von qualifiziertem Personal vorgenommen werden.

### **Sicherheitshinweise**

- Untersuchen Sie das Gerät beim Auspacken auf mögliche Schäden. Bitte wenden Sie sich im Schadensfall unverzüglich an uns.
- Alle Rechte vorbehalten. Kein Bestandteil dieser Bedienungsanleitung darf ohne die vorherige Zustimmung von Botex in irgendeiner Form reproduziert, übermittelt, transkribiert oder in eine andere Sprache übersetzt werden.

### **Hinweis**

Änderungen und Verbesserungen an der technischen Spezifikation, der Konstruktion und der Bedienungsanleitung dieses Produkts können ohne vorherige Ankündigung durchgeführt werden.

## EIGENSCHAFTEN

Der DMX Operator 384 ist ein Multifunktions-Controller, der sowohl als DMX-Controller als auch als einfacher MIDI-Controller eingesetzt werden kann. Beim Einsatz als Bühnensteuerung verfügt dieses Gerät über folgende Merkmale:

- insgesamt 384 DMX-Kanäle
- 12 Geräte – jeweils 32 DMX-Kanäle
- 8 Kanal-Fader – jeweils 4 Kanal-Multiplexer
- eigene Fader für Geschwindigkeit und Fade-Zeit
- 30 Speicher-Multiplexer – jeweils 8 programmierbare Szenen pro Multiplexer
- 12 programmierbare Chases, 240 Schritte je Chase
- zuordenbare Fade-Einstellung
- manuelle Steuerung der Chase-Überschreibung
- eingebautes Mikro oder Studiopegeleingang für Audio-Auslösung
- kompatibel mit MIDI
- optionale Fußsteuerung für Aktivierung der Chase-Schritte
- Auslösetaster für Nebelmaschinen
- 7-Segment LED-Anzeige
- Lieferung mit standardmäßigem Joystick-Modul – optionales Jog-Rad-Modul erhältlich



Joystick-Modul



Jog-Rad-Modul

Beim Einsatz als MIDI-Controller verfügt dieses Gerät über folgende Merkmale:

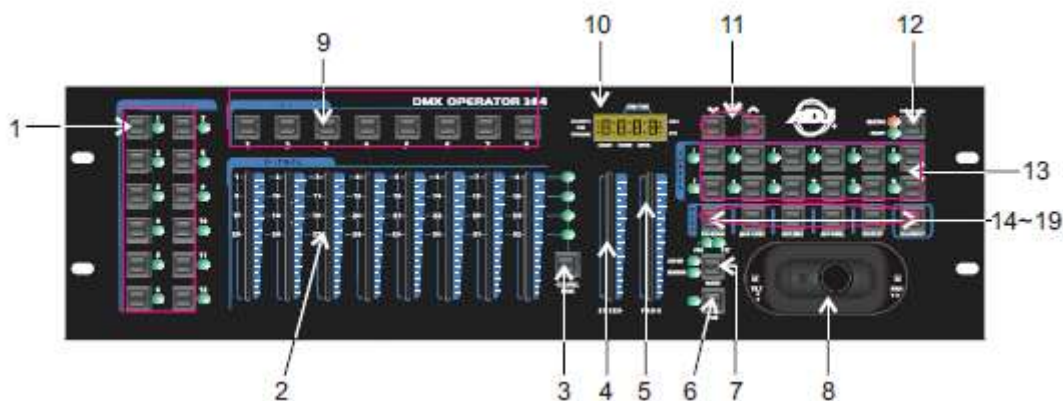
- wählbare Kanäle 1-16
- MIDI-Befehl
- Steuerungswechsel
- Programmwechsel

Es wurden alle Anstrengungen unternommen, betriebssichere, zuverlässige und bedienerfreundliche Produkte zu entwickeln. Um die Anforderungen der Unterhaltungs- und Beleuchtungsindustrie für Spezialeffekte erfüllen zu können, arbeiten wir unablässig an der Konstruktion neuer Produkte. Wir freuen uns auf Ihre Anmerkungen bezüglich unserer Produkte und Dienstleistungen. Bitte lassen Sie uns wissen, wie wir unseren Service verbessern können.

Es ist für uns ein außerordentliches Privileg, von Ihnen als Ihr Unternehmen für Steuerungslösungen ausgewählt worden zu sein.

## STEUERUNG UND FUNKTIONEN

### Übersicht Bedienfeld Vorderseite



#### 1. Gerätetasten (1-12):

Zur Auswahl der relevanten Geräte für die Steuerung.

#### 2. Kanal-Fader (1-8):

Zur Steuerung der Ausgabe jedes entsprechenden Gerätekanals.

#### 3. Kanal-Multiplexer-Taste:

Zum Umschalten zwischen den Kanälen 1-8, 9-16, 17-24 und 25-32.

#### 4. Geschwindigkeits-Fader:

Zum Einstellen der Geschwindigkeit des Lauflichts (Chase) (Bereich von 0,1 Sekunden bis 10 Minuten pro Schritt).

#### 5. Fade-Zeit-Fader:

Zum Einstellen der Fade-Zeit des Chase (Bereich von 0 bis 30 Sekunden).

#### 6. FINE-Taste:

## STEUERUNG UND FUNKTIONEN (Fortsetzung)

Wird zusammen mit Joystick- oder Datenrädern verwendet. Wird die FINE-Taste (Taste zur Feineinstellung) betätigt, erfolgt die Einstellung mit Joystick- oder Datenrädern präziser, um etwa mit dem Scanner oder Moving Head einen bestimmten Bereich anpeilen zu können.

### 7. MODE-Taste

Diese Multifunktions-Taste wird beim Zuordnen der Joystick- und Fade-Einstellung verwendet.

### 8. Joystick/Jog-Rad:

Wird traditionell zum Einstellen der X/Y-Kanäle eines beweglichen Beleuchtungsgeräts verwendet.

### 9. Szenen-Tasten (1-8):

Werden zum Speichern oder für die Wiedergabe programmierter Szenen verwendet. Wird außerdem beim Sichern von Daten auf einem USB-Stick oder über ein ULink-Kabel verwendet.

### 10. LED-Anzeige:

Auf der LED-Anzeige werden Ihnen relevante Informationen zum aktuellen Betrieb angezeigt.

### 11. Bank Up/Down-Taste:

Wird für die Auswahl eines Szenen-Multiplexers oder Chase-Schrittes verwendet. Wird außerdem zum Anzeigen von auf einem USB-Stick befindlichen Dateien verwendet.

### 12. Taste für Nebelmaschine:

Wird zum Auslösen einer Nebelmaschine verwendet, die auf der Rückseite der Konsole angeschlossen sein sollte.

### 13. Chase-Tasten (1-12):

Werden zum Speichern oder für die Wiedergabe relevanter Chases verwendet.

### 14. Programm-Taste:

Wird zum Aufrufen oder Verlassen des Aufzeichnungs-Modus während des Programmierens verwendet.

### 15. Music/Bkc-Taste:

Wird zum Aktivieren des Audio-Modus für die Chase-Synchronisierung und zum Kopieren eines Multiplexers von Szenen in einen anderen verwendet.

### 16. Midi/Rec-Taste:

Wird zum Aufzeichnen von Szenen und Chase-Schritten verwendet. Wird auch zum Einrichten des MIDI-Betriebs verwendet.

### 17. Auto/Del-Taste:

Wird zum Aufrufen des Auto-Modus für eine automatische Szenen-Multiplexer-Sequenz oder zum Löschen einer Szene oder eines Chases verwendet.

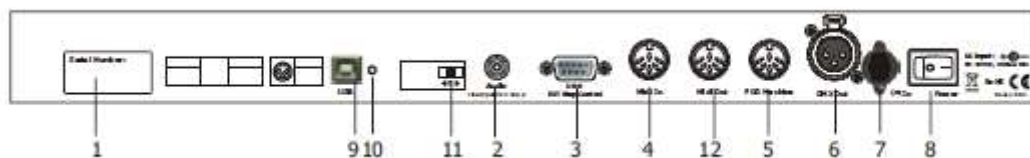
### 18. Tap/Disp-Taste:

Wird für die Chase-Wiedergabe mit Tap Sync und zum Ändern des Betriebs der Anzeige verwendet.

### 19. Verdunkelungs-Taste:

Wird verwendet, um die gesamte aktuelle Ausgabe auf Null zu fahren.

## Übersicht Bedienfeld Rückseite



1. **Typenschild:** Enthält Angaben zum Modell, zur Seriennummer und zum Herstellungsdatum.

2. **Audioeingang:** Zum Anschließen des Studiopegel-Eingangs für die Audio-Auslösung (0,1 V - 1 V<sub>p-p</sub>).

3. **DB-9-Anschluss:** Zum Anschließen eines optionalen externen Chase-Schritt-Controllers.

4. **MIDI IN:** MIDI-Anschluss für den Empfang von MIDI-Signalen von einem MIDI-Sequencer oder einem MIDI-fähigen Gerät.

## STEUERUNG UND FUNKTIONEN (Fortsetzung)

5. **Anschluss für Nebelmaschine:** Zum Anschließen einer kompatiblen Nebelmaschine.
6. **3-polige XLR-Buchse:** DMX-Ausgang. Zum Anschließen des ersten Geräts in der Serie.
7. **Gleichstromeingang:** Zum Anschließen des beiliegenden Netzteils. (DC 9 V~15 V, min. 500 mA).
8. **Geräteschalter:** Mit diesem Umschalter lassen sich die Geräte ein- und ausschalten.
9. **USB-Schnittstelle:** Ausgänge des MIDI-Signals per USB-Schnittstelle beim Anschluss an einen MIDI-Controller.
10. **LED-Kontrollleuchte:** Zeigt den Betriebszustand der USB-Schnittstelle an.
11. **Schalter:** Schaltet zwischen den Funktionen eines DMX-Controllers oder denen eines MIDI-Controllers um. Dieser Wechsel wird nach einem Neustart aktiv.
12. **MIDI Out-Buchse:** Ausgang des MIDI-Signals beim Anschluss an einen MIDI-Controller.

## BETRIEBSANLEITUNG

### Einrichten des Joysticks

#### "Joystick zuordnen"

- (1) Drücken und halten Sie die Taste **Program** ungefähr 2 Sekunden lang gedrückt, oder solange, bis die PROG-Kontrollleuchte auf der LED-Anzeige blinkt. Sobald die Kontrollleuchte blinkt, ist der Aufzeichnungs-Modus aktiviert und Sie können die Program-Taste loslassen.
- (2) Drücken und halten Sie die Taste **MODE** gedrückt und drücken Sie auf die Taste **FINE**. Es sollten nun die LED-Kontrollleuchten für "Zuordnen" und "Schwenkung" leuchten.
- (3) Wählen Sie die Geräte aus, denen Sie "Schwenkung" zuordnen möchten, indem Sie auf die **Gerätetasten (1-12)** drücken, damit die LED-Kontrollleuchten der ausgewählten Geräte leuchten.
- (4) Drücken Sie auf die Taste **Tap/Disp**, um zwischen "PL.XX" und "PH.XX" zu wechseln. "PL.XX" steht für "Low Byte"- (niederwertiges Byte) oder "Fine"-Kanal (Feinabstimmung), die allgemein als Schwenkungsfeinabstimmungs-Kanal aufgeführt sind. Und "PH.XX" steht für "High Byte"- (hochwertiges Byte) oder "Coarse"-Kanal (Grobabstimmung), der allgemein als Schwenkungs-Kanal aufgeführt ist. Stellen Sie es auf "PH.XX" ein und drücken und halten Sie die Taste **MODE** gedrückt, und drücken Sie auf die Taste **SCENE**, die dem Schwenkungs-Kanal Ihres Geräts entspricht. Ist der Schwenkungs-Kanal Ihrer Geräte beispielsweise 1, würden Sie auf die Taste **SCENE Nr. 1** drücken. Siehe dazu die DMX-Tabelle der Geräte. Wenn Ihr Gerät einen Schwenkungsfeinabstimmungs-Kanal hat, drücken Sie auf die Taste **Tap/Disp**, damit auf der Anzeige "PL.XX" erscheint. Drücken und halten Sie die Taste **MODE** gedrückt, und drücken Sie auf die Taste **SCENE**, die dem Schwenkungsfeinabstimmungs-Kanal Ihres Geräts entspricht. Ist der Schwenkungsfeinabstimmungs-Kanal Ihrer Geräte beispielsweise 2, würden Sie auf die Taste **SCENE Nr. 2** drücken.
- (5) Drücken Sie zum Wechseln zwischen "TL.XX" und "TH.XX" auf die Tasten **BANK UP** oder **DOWN**. "TL.XX" steht für "Low Byte"- (niederwertiges Byte) oder "Fine"-Kanal (Feinabstimmung), die allgemein als Neigungsfeinabstimmungs-Kanal aufgeführt sind. Und "TH.XX" steht für "High Byte"- (hochwertiges Byte) oder "Coarse"-Kanal (Grobabstimmung), der allgemein als Neigungs-Kanal aufgeführt sind. Stellen Sie es auf "TH.XX" ein und drücken und halten Sie die Taste **MODE** gedrückt, und drücken Sie auf die Taste **SCENE**, die dem Neigungs-Kanal Ihres Geräts entspricht. Ist der Neigungs-Kanal Ihrer Geräte beispielsweise 3, würden Sie auf die Taste **SCENE Nr. 3** drücken. Siehe dazu die DMX-Tabelle der Geräte. Wenn Ihr Gerät einen Neigungsfeinabstimmungs-Kanal hat, drücken Sie auf die Taste **Tap/Disp**, damit auf der Anzeige "TL.XX" erscheint. Drücken und halten Sie die Taste **MODE** gedrückt, und drücken Sie auf die Taste **SCENE**, die dem Neigungsfeinabstimmungs-Kanal Ihres Geräts entspricht. Ist der Schwenkungsfeinabstimmungs-Kanal Ihrer Geräte beispielsweise 2, würden Sie auf die Taste **SCENE Nr. 4** drücken.
- (6) Drücken und halten Sie die Taste **Program** ungefähr 2 Sekunden lang gedrückt, oder solange, bis die PROG-Kontrollleuchte auf der LED-Anzeige nicht mehr blinkt. Eine auf der LED-Anzeige blinkende Kontrollleuchte für die Verdunkelung zeigt an, dass der Controller den Programm-Modus verlassen hat.

**"Joystick umgekehrt zuordnen" (Schwenkungs-/Neigungsinverson)**

- (1) Drücken und halten Sie die Taste **Program** ungefähr 2 Sekunden lang gedrückt, oder solange, bis die PROG-Kontrollleuchte auf der LED-Anzeige blinkt. Sobald die Kontrollleuchte blinkt, ist der Aufzeichnungs-Modus aktiviert und Sie können die Program-Taste loslassen.
- (2) Drücken und halten Sie die Taste **MODE** gedrückt und drücken Sie auf die Taste **FINE**. Es sollten nun die LED-Kontrollleuchten für "Zuordnen" und "Schwenkung" leuchten.
- (3) Drücken und halten Sie erneut die Taste **MODE** gedrückt, und drücken Sie dann auf die Taste **FINE**. Es sollte nun die LED-Kontrollleuchte für "Umgekehrt" leuchten.
- (4) Wählen Sie die Geräte aus, denen Sie "Schwenkungsinverson" und "Neigungsinverson" zuordnen möchten, indem Sie auf die **Gerätetasten (1-12)** drücken, damit die LED-Kontrollleuchten der ausgewählten Geräte leuchten. Im Idealfall weisen Sie gegenüberliegende Geräte für die Schwenkungs-/Neigungsinverson zu. Die Geräte 1, 3, 5, 7 usw. sollten wie im vorherigen Abschnitt beschrieben normal zugeordnet werden, und die Geräte 2, 4, 6 usw. sollten umgekehrt zugeordnet werden, damit beim Bewegen des Joysticks die Gerätebewegungen jeweils umgekehrt zueinander ausgeführt werden. Diese Funktion wird üblicherweise als Schwenkungs-/Neigungsinverson bezeichnet.
- (5) Drücken Sie auf die Taste **Tap/Disp**, um zwischen "PL.XX" und "PH.XX" zu wechseln. "PL.XX" steht für "Low Byte"- (niederwertiges Byte) oder "Fine"-Kanal (Feinabstimmung), die allgemein als Schwenkungsfeinabstimmungs-Kanal aufgeführt sind. Und "PH.XX" steht für "High Byte"- (hochwertiges Byte) oder "Coarse"-Kanal (Grobabstimmung), der allgemein als Schwenkungs-Kanal aufgeführt ist. Stellen Sie es auf "PH.XX" ein und drücken und halten Sie die Taste **MODE** gedrückt, und drücken Sie auf die Taste **SCENE**, die dem Schwenkungs-Kanal Ihres Geräts entspricht. Zum Beispiel, wenn der Schwenkungs-Kanal Ihrer Geräte 1 ist, würden Sie auf die Taste **SCENE Nr. 1** drücken. Siehe dazu die DMX-Tabelle der Geräte. Wenn Ihr Gerät einen Schwenkungsfeinabstimmungs-Kanal hat, drücken Sie auf die Taste **Tap/Disp**, damit auf der Anzeige "PL.XX" erscheint. Drücken und halten Sie die Taste **MODE** gedrückt, und drücken Sie auf die Taste **SCENE**, die dem Schwenkungsfeinabstimmungs-Kanal Ihres Geräts entspricht. Ist der Schwenkungsfeinabstimmungs-Kanal Ihrer Geräte beispielsweise 2, würden Sie auf die Taste **SCENE Nr. 2** drücken.
- (6) Drücken Sie zum Wechseln zwischen "TL.XX" und "TH.XX" auf die Tasten **BANK UP oder DOWN**. "TL.XX" steht für "Low Byte"- (niederwertiges Byte) oder "Fine"-Kanal (Feinabstimmung), die allgemein als Neigungsfeinabstimmungs-Kanal aufgeführt sind. Und "TH.XX" steht für "High Byte"- (hochwertiges Byte) oder "Coarse"-Kanal (Grobabstimmung), der allgemein als Neigungs-Kanal aufgeführt sind. Stellen Sie es auf "TH.XX" ein und drücken und halten Sie die Taste **MODE** gedrückt, und drücken Sie auf die Taste **SCENE**, die dem Neigungs-Kanal Ihres Geräts entspricht. Ist der Neigungs-Kanal Ihrer Geräte beispielsweise 3, würden Sie auf die Taste **SCENE Nr. 3** drücken. Siehe dazu die DMX-Tabelle der Geräte. Wenn Ihr Gerät einen Neigungsfeinabstimmungs-Kanal hat, drücken Sie auf die Taste **Tap/Disp**, damit auf der Anzeige "TL.XX" erscheint. Drücken und halten Sie die Taste **MODE** gedrückt, und drücken Sie auf die Taste **SCENE**, die dem Neigungsfeinabstimmungs-Kanal Ihres Geräts entspricht. Ist der Schwenkungsfeinabstimmungs-Kanal Ihrer Geräte beispielsweise 2, würden Sie auf die Taste **SCENE Nr. 4** drücken.
- (7) Drücken und halten Sie die Taste **Program** ungefähr 2 Sekunden lang gedrückt, oder solange, bis die PROG-Kontrollleuchte auf der LED-Anzeige nicht mehr blinkt. Eine auf der LED-Anzeige blinkende Kontrollleuchte für die Verdunkelung zeigt an, dass der Controller den Programm-Modus verlassen hat.

**Schwenkungs-/Neigungszuordnung des Joysticks löschen****"Schwenkungs-/Neigungseinstellungen des Joysticks für ausgewählte Geräte löschen"**

- (1) Drücken und halten Sie die Taste **Program** ungefähr 2 Sekunden lang gedrückt, oder solange, bis die PROG-Kontrollleuchte auf der LED-Anzeige blinkt. Sobald die Kontrollleuchte blinkt, ist der Aufzeichnungs-Modus aktiviert und Sie können die Program-Taste loslassen.
- (2) Drücken und halten Sie die Taste **MODE** gedrückt und drücken Sie auf die Taste **FINE**. Es sollten nun die LED-Kontrollleuchten für "Zuordnen" und "Schwenkung" leuchten.



- (3) Wählen Sie die Geräte aus, bei denen Sie die Schwenkungs-/Neigungseinstellungen des Joysticks löschen möchten, indem Sie auf die entsprechenden **Gerätetasten (1-12)** drücken, damit die jeweilige LED-Kontrollleuchte leuchtet.
- (4) Drücken und halten Sie die Taste **MODE** gedrückt, und drücken Sie auf die Taste **Auto/DEL**, um die Einstellungen für die ausgewählten Geräte zu löschen. Alle LED-Kontrollleuchten blinken 3 Mal auf, um zu bestätigen, dass die Einstellungen gelöscht worden sind.
- (5) Drücken und halten Sie die Taste **Program** ungefähr 2 Sekunden lang gedrückt, oder solange, bis die PROG-Kontrollleuchte auf der LED-Anzeige nicht mehr blinkt. Eine auf der LED-Anzeige blinkende Kontrollleuchte für die Verdunkelung zeigt an, dass der Controller den Programm-Modus verlassen hat.

#### "Schwenkungs-/Neigungseinstellungen des Joysticks für alle Geräte löschen"

- (1) Schalten Sie den **Geräteschalter auf OFF**; dieser befindet sich auf der Rückseite des Geräts.
- (2) Drücken und halten Sie die Tasten **Auto/Del** und **MODE** gedrückt und schalten Sie den **Geräteschalter auf ON**. Alle LED-Kontrollleuchten blinken 3 Mal auf, um zu bestätigen, dass die Schwenkungs-/Neigungseinstellungen gelöscht worden sind.

#### **Manuelle Steuerung**

Beim Einschalten (ON) geht diese Konsole automatisch in den Manuellen/Verdunkelungs-Modus. Die gesamte Ausgabe des Geräts ist verdunkelt, bis die Auswahl der Verdunkelungs-Taste aufgehoben wird. Um den Verdunkelungs-Zustand zu bestimmen, ist auf der Anzeige eine Kontrollleuchte zu sehen, die bei einer Aktivierung blinkt und bei einer Deaktivierung nicht blinkt. Für eine manuelle Steuerung deaktivieren Sie die Verdunkelung, wählen die zu steuernden Geräte aus, indem Sie auf die entsprechenden Gerätetasten auf der linken Seite drücken und dann die 8 Kanal-Fader, Joystick- oder Datenräder und die Kanal-Multiplexer-Taste verwenden, um die Geräte manuell anzusteuern. Hinweis: In den meisten Fällen müssen Sie Joystick- oder Datenräder zunächst zuordnen, damit diese überhaupt eine Funktion haben. Siehe den Abschnitt "Joystick zuordnen" in dieser Betriebsanleitung.

#### **Aufzeichnen von Szenen**

- (1) Drücken und halten Sie die Taste **Program** ungefähr 2 Sekunden lang gedrückt, oder solange, bis die PROG-Kontrollleuchte auf der LED-Anzeige blinkt. Sobald die Kontrollleuchte blinkt, ist der Aufzeichnungs-Modus aktiviert und Sie können die Program-Taste loslassen.
- (2) Wählen Sie die Geräte aus, die Sie in Ihre Szene aufnehmen möchten, indem Sie auf die **Gerätetasten (1-12)** drücken, damit die LED-Kontrollleuchten der ausgewählten Geräte leuchten.
- (3) Stellen Sie Ihre Szene bei Bedarf mit den 8 **Kanal-Fadern, Joystick- oder Datenrädern** und der **Kanal-Multiplexer-Taste** ein. Die Kanal-Multiplexer-Taste dient zum Umschalten zwischen den Kanal-Multiplexern 1-8, 9-16, 17-24 und 25-32.
- (4) Wenn Sie mit dem Erscheinungsbild Ihrer Szene zufrieden sind, drücken Sie auf die Taste **Midi/REC**, um sie aufzuzeichnen.
- (5) Mit den Tasten **BANK UP & DOWN** wählen Sie einen Szenen-Multiplexer aus, in dem gespeichert werden soll. Es sind 30 Szenen-Multiplexer verfügbar und Sie können diese auf der LED-Anzeige ansehen, indem Sie auf die 2 am weitesten rechts stehenden Ziffern verweisen.
- (6) Drücken Sie zum Speichern eine der **Scene-Tasten (1-8)**. Sobald Sie eine gedrückt haben, blinken alle LED-Kontrollleuchten, um zu bestätigen, dass Ihre Szene gespeichert worden ist. Für jeden Multiplexer gibt es 8 Scene-Tasten, in die gespeichert werden kann. Stellen Sie sicher, dass Sie jedes Mal, wenn Sie eine Szene speichern, eine andere Scene-Taste auswählen, damit Sie nichts ungewollt überschreiben.
- (7) Wiederholen Sie die Schritte 2-6, um zusätzliche Szenen aufzuzeichnen.
- (8) Sobald Sie alle Ihre Szenen gespeichert haben, drücken und halten Sie die Taste **Program** für ca. 2 Sekunden gedrückt, um den Modus zu verlassen. Eine auf der LED-Anzeige blinkende Kontrollleuchte für die Verdunkelung zeigt an, dass Sie den Programm-Modus verlassen haben.

**Bearbeiten von Szenen**

- (1) Drücken und halten Sie die Taste **Program** ungefähr 2 Sekunden lang gedrückt, oder solange, bis die PROG-Kontrollleuchte auf der LED-Anzeige blinkt. Sobald die Kontrollleuchte blinkt, ist der Aufzeichnungs-Modus aktiviert und Sie können die Program-Taste loslassen.
- (2) Drücken Sie auf die Tasten **UP/Down BANK**, um den Multiplexer auszuwählen, der die zu bearbeitende Szene enthält. Der aktive Multiplexer wird auf der LED-Anzeige angezeigt.
- (3) Drücken Sie auf die **Scene-Taste (1-8)**, die Sie bearbeiten möchten, um die Szene aufzurufen.
- (4) Wählen Sie das oder die Geräte aus, deren Einstellungen Sie in der aktuellen Szene ändern möchten, indem Sie auf die entsprechenden **Gerätetasten (1-12) drücken**. Es sollten nun die LED-Kontrollleuchten der ausgewählten Geräte leuchten.
- (5) Nehmen Sie die Änderungen mithilfe der Fader, Joystick- oder Datenräder vor.
- (6) Drücken Sie auf die Taste **Midi/Rec** und dann auf die Taste der **Szenen-Nr.**, die Sie bearbeiten. Alle LED-Kontrollleuchten blinken 3 Mal auf, um zu bestätigen, dass Ihre neuen Einstellungen gespeichert worden sind.
- (7) Drücken und halten Sie die Taste **Program** ungefähr 2 Sekunden lang gedrückt, um den Modus zu beenden. Eine auf der LED-Anzeige blinkende Kontrollleuchte für die Verdunkelung zeigt an, dass Sie den Programm-Modus verlassen haben.

**Kopieren einer Szene**

- (1) Drücken und halten Sie die Taste **Program** ungefähr 2 Sekunden lang gedrückt, oder solange, bis die PROG-Kontrollleuchte auf der LED-Anzeige blinkt. Sobald die Kontrollleuchte blinkt, ist der Aufzeichnungs-Modus aktiviert und Sie können die Program-Taste loslassen.
- (2) Wählen Sie den Multiplexer aus, der die Szene enthält, die Sie mit den Tasten **Bank UP/DOWN** kopieren möchten.
- (3) Drücken Sie auf die **Scene-Taste (1-8)**, die Sie kopieren möchten.
- (4) Mit den Tasten **UP/DOWN BANK** ändern Sie den Szenen-Multiplexer, sofern dies gewünscht ist.
- (5) Drücken Sie auf die Taste **Midi/Rec** und dann auf die **Scene-Taste (1-8)**, in die Sie die Szene kopieren möchten. Alle LED-Kontrollleuchten blinken 3 Mal auf, um die Einstellungen zu bestätigen und zu speichern.
- (6) Drücken und halten Sie die Taste **Program** ungefähr 2 Sekunden lang gedrückt, oder solange, bis die PROG-Kontrollleuchte auf der LED-Anzeige nicht mehr blinkt. Eine auf der LED-Anzeige blinkende Kontrollleuchte für die Verdunkelung zeigt an, dass Sie den Programm-Modus verlassen haben.

**Löschen einer Szene**

- (1) Drücken und halten Sie die Taste **Program** ungefähr 2 Sekunden lang gedrückt, oder solange, bis die PROG-Kontrollleuchte auf der LED-Anzeige blinkt. Sobald die Kontrollleuchte blinkt, ist der Aufzeichnungs-Modus aktiviert und Sie können die Program-Taste loslassen.
- (2) Wählen Sie den Multiplexer aus, der die Szene enthält, die Sie mit den Tasten **Bank UP/DOWN** löschen möchten.
- (3) Drücken Sie gleichzeitig auf die Taste **Auto/Del** und dann auf die **Scene-Taste (1-8)**, die Sie löschen möchten. Alle LED-Kontrollleuchten blinken 3 Mal auf, um zu bestätigen, dass die Szene gelöscht worden ist.
- (4) Wiederholen Sie die Schritte 2 & 3, um weitere Szenen zu löschen.
- (5) Drücken und halten Sie die Taste **Program** ungefähr 2 Sekunden lang gedrückt, oder solange, bis die PROG-Kontrollleuchte auf der LED-Anzeige nicht mehr blinkt. Eine auf der LED-Anzeige blinkende Kontrollleuchte für die Verdunkelung zeigt an, dass Sie den Programm-Modus verlassen haben.

**Löschen aller Szenen**

- (1) Schalten Sie den **Geräteschalter auf OFF**; dieser befindet sich auf der Rückseite des Geräts.
- (2) Drücken und halten Sie gleichzeitig die Tasten **Program** und **Bank Down** gedrückt und schalten Sie den **Geräteschalter auf ON**. Alle LED-Kontrollleuchten blinken 3 Mal auf, um zu bestätigen, dass alle Szenen gelöscht worden sind.

**Szenen-Wiedergabe****1. Manuelle Auslösung:**

- (1) Beim Einschalten (ON) geht diese Konsole automatisch in den Manuellen/Verdunkelungs-Modus. Die gesamte Ausgabe des Geräts ist verdunkelt, bis die Auswahl der Verdunkelungs-Taste aufgehoben wird. Um den Verdunkelungs-Zustand zu bestimmen, ist auf der Anzeige eine Kontrollleuchte zu sehen, die bei einer Aktivierung blinkt und bei einer Deaktivierung nicht blinkt. Drücken Sie auf die Blackout-Taste, damit die Kontrollleuchte nicht mehr blinkt.
- (2) Drücken Sie auf die Tasten **Bank UP/DOWN**, um den Szenen-Multiplexer auszuwählen, der die wiederzugebende Szene enthält.
- (3) Drücken Sie auf die **Scene-Taste (1-8)**, die Sie wiedergeben möchten. Die ausgewählte Szene wird aktiviert. Drücken Sie erneut auf die **gleiche Scene-Tasten-Nr.**, um die Szene zu deaktivieren, oder auf die Taste **Blackout**, die gesamte Ausgabe des Geräts zu verdunkeln.
- (4) Wiederholen Sie die Schritte 2 & 3, um weitere Szenen manuell wiederzugeben.

**2. Automatische Auslösung:**

- (1) Drücken Sie auf die Taste **AUTO/Del**, damit die Kontrollleuchte für die automatische Auslösung auf der LED-Anzeige aufleuchtet. Dies zeigt an, dass Sie sich nun im Automatischen Auslöse-Modus befinden.
- (2) Drücken Sie auf die Tasten **Bank UP/DOWN**, um einen gewünschten Szenen-Multiplexer (1-30) für die automatische Wiedergabe auszuwählen. Alle 8 Szenen im ausgewählten Szenen-Multiplexer werden nacheinander wiedergegeben (Chase-Effekt).
- (3) Sie können den Geschwindigkeits- und Fade-Fader jederzeit an den Wiedergabestatus Ihrer Szenen-Sequenz anpassen. Sie können auch zweimal auf die Taste **Tap/Disp** drücken, um eine Sequenzgeschwindigkeit festzulegen. Diese Geschwindigkeit wird durch das Tempo bestimmt, mit dem Sie auf die Taste Tap/Disp drücken. Beim erneuten Drücken auf die Taste **Auto/Del** wird der Modus der automatischen Wiedergabe deaktiviert.

**3. Audio-Auslöser:**

- (1) Drücken Sie auf die Taste **Music/Rec**, damit die Kontrollleuchte für die Audio-Auslösung auf der LED-Anzeige aufleuchtet. Dies zeigt an, dass Sie sich nun im Audio-Auslöser-Modus befinden.
- (2) Drücken Sie auf die Tasten **Bank UP/DOWN**, um einen gewünschten Szenen-Multiplexer (**1-30**) für eine **Chase-Taste (1-12)** auszuwählen. Der ausgewählte Szenen-Multiplexer oder die Chases werden entweder über ein internes Mikrofon oder einen Studiopegeleingang (sofern angeschlossen) zur Musik ausgelöst. Beim erneuten Drücken auf die Taste **Music/Rec** wird der Audio-Modus deaktiviert.

**Aufzeichnen von Chases**

Dieses Gerät verfügt über 12 programmierbare Chases, von denen jeder bis zu 240 Szenen/Schritte speichern kann. Informationen zur Chase-Einstellung finden sich in den nachfolgenden Anweisungen.

- (1) Drücken und halten Sie die Taste **Program** ungefähr 2 Sekunden lang gedrückt, oder solange, bis die PROG-Kontrollleuchte auf der LED-Anzeige blinkt. Sobald die Kontrollleuchte blinkt, ist der Aufzeichnungs-Modus aktiviert und Sie können die Program-Taste loslassen.
- (2) Drücken Sie auf die **Chase-Taste (1-12)**, zu der Sie aufzeichnen möchten. Es sollte nun die entsprechende LED-Kontrollleuchte für den Chase leuchten.
- (3) Drücken Sie auf die Tasten **BANK UP & DOWN**, um den Szenen-Multiplexer (**1-30**) auszuwählen, der die Szene enthält, die Sie zu Ihrem Chase hinzufügen möchten. Sie können die Szenen-Multiplexer auf der LED-Anzeige ansehen, indem Sie auf die 2 am weitesten rechts stehenden Ziffern verweisen.

Stellen Sie Ihre Szene bei Bedarf während des Betriebs mit den 8 **Kanal-Fadern, Joystick- oder Datenrädern** und der **Kanal-Multiplexer-Taste** ein. Die Kanal-Multiplexer-Taste dient zum Umschalten zwischen den Kanal-Multiplexern 1-8, 9-16, 17-24 und 25-32.

- (4) Drücken Sie auf die Taste **Midi/REC**, um den Chase-Schritt aufzuzeichnen. Alle LED-Kontrollleuchten blinken 3 Mal auf, um zu bestätigen, dass der Chase-Schritt aufgezeichnet worden ist.
- (5) Wiederholen Sie die Schritte 3 & 4, um weitere Schritte aufzuzeichnen.
- (6) Sobald Sie alle Ihre Schritte aufgezeichnet haben, drücken und halten Sie die Taste **Program** für ca. 2 Sekunden gedrückt, um den Modus zu verlassen. Eine auf der LED-Anzeige blinkende Kontrollleuchte für die Verdunkelung zeigt an, dass Sie den Programm-Modus verlassen haben.

#### Aufzeichnen eines Multiplexers mit Szenen in einen Chase

- (1) Drücken und halten Sie die Taste **Program** ungefähr 2 Sekunden lang gedrückt, oder solange, bis die PROG-Kontrollleuchte auf der LED-Anzeige blinkt. Sobald die Kontrollleuchte blinkt, ist der Aufzeichnungs-Modus aktiviert und Sie können die Program-Taste loslassen.
- (2) Drücken Sie auf die **Chase-Taste (1-12)**, zu der Sie aufzeichnen möchten. Es sollte nun die entsprechende LED-Kontrollleuchte für den Chase leuchten.
- (3) Drücken Sie auf die Tasten **BANK UP & DOWN**, um den Szenen-Multiplexer (**1-30**) auszuwählen, den Sie zu Ihrem Chase hinzufügen möchten. Sie können die Szenen-Multiplexer auf der LED-Anzeige ansehen, indem Sie auf die 2 am weitesten rechts stehenden Ziffern verweisen.
- (4) Drücken Sie gleichzeitig auf die Tasten **Music/Bkc** und **Midi/Rec**, um den gesamten Szenen-Multiplexer aufzuzeichnen. Alle LED-Kontrollleuchten blinken 3 Mal auf, um zu bestätigen, dass der Szenen-Multiplexer aufgezeichnet worden ist. Szenen werden genau in der Sequenz aufgezeichnet, in der Sie im Multiplexer gespeichert sind.
- (5) Wiederholen Sie die Schritte 3 & 4, um weitere Szenen-Multiplexer aufzuzeichnen.
- (6) Sobald Sie alle Ihre Schritte aufgezeichnet haben, drücken und halten Sie die Taste **Program** für ca. 2 Sekunden gedrückt, um den Modus zu verlassen. Eine auf der LED-Anzeige blinkende Kontrollleuchte für die Verdunkelung zeigt an, dass Sie den Programm-Modus verlassen haben.

#### **Bearbeiten von Chases**

##### Hinzufügen eines Chase-Schritts

- (1) Drücken und halten Sie die Taste **Program** ungefähr 2 Sekunden lang gedrückt, oder solange, bis die PROG-Kontrollleuchte auf der LED-Anzeige blinkt. Sobald die Kontrollleuchte blinkt, ist der Aufzeichnungs-Modus aktiviert und Sie können die Program-Taste loslassen.
- (2) Drücken Sie auf die **Chase-Taste (1-12)**, der Sie einen Schritt hinzufügen möchten. Es sollte nun die entsprechende LED-Kontrollleuchte für den Chase leuchten.
- (3) Drücken Sie auf die Taste **Tap/Disp**, damit die Kontrollleuchte für den Schritt auf der LED-Anzeige aufleuchtet.
- (4) Drücken Sie auf die Tasten **Bank UP/DOWN**, um manuell durch die Schritte der Chases zu gehen. Suchen Sie nach dem Chase-Schritt, den Sie einen Schritt später hinzufügen möchten.
- (5) Drücken Sie auf die Taste **Tap/Disp**, um den Schritt-Modus zu deaktivieren. Die Kontrollleuchte für den Schritt sollte auf der LED-Anzeige nicht aufleuchten.
- (6) Drücken Sie auf die Tasten **BANK UP & DOWN**, um den Szenen-Multiplexer (**1-30**) auszuwählen, der die Szene enthält, die Sie zu Ihrem Chase hinzufügen möchten. Sie können die Szenen-Multiplexer auf der LED-Anzeige ansehen, indem Sie auf die 2 am weitesten rechts stehenden Ziffern verweisen.
- (7) Drücken Sie auf die Taste **Midi/Rec**, um den Schritt in Ihren Chase aufzuzeichnen. Alle LED-Kontrollleuchten blinken 3 Mal auf, um zu bestätigen, dass der Chase-Schritt hinzugefügt worden sind.
- (8) Wiederholen Sie die Schritte 3 bis 7, um weitere Chase-Schritte hinzuzufügen.
- (9) Drücken und halten Sie die Taste **Program** ungefähr 2 Sekunden lang gedrückt, um den Modus zu beenden. Eine auf der LED-Anzeige blinkende Kontrollleuchte für die Verdunkelung zeigt an, dass Sie den Programm-Modus verlassen haben.

### Löschen von Chase-Schritten

- (1) Drücken und halten Sie die Taste **Program** ungefähr 2 Sekunden lang gedrückt, oder solange, bis die PROG-Kontrollleuchte auf der LED-Anzeige blinkt. Sobald die Kontrollleuchte blinkt, ist der Aufzeichnungs-Modus aktiviert und Sie können die Program-Taste loslassen.
- (2) Drücken Sie auf die **Chase-Taste (1-12)**, in der Sie einen Schritt löschen möchten. Es sollte nun die entsprechende LED-Kontrollleuchte für den Chase leuchten.
- (3) Drücken Sie auf die Taste **Tap/Disp**, damit die Kontrollleuchte für den Schritt auf der LED-Anzeige aufleuchtet.
- (4) Drücken Sie auf die Tasten **Bank UP/DOWN**, um manuell durch die Schritte der Chases zu gehen. Suchen Sie nach dem Chase-Schritt, den Sie löschen möchten.
- (5) Drücken Sie auf die Taste **Auto/Del**, um den Chase-Schritt zu löschen. Alle LED-Kontrollleuchten blinken 3 Mal auf, um zu bestätigen, dass der Chase-Schritt gelöscht worden ist.
- (6) Wiederholen Sie die Schritte 4 & 5, um weitere Chase-Schritte zu löschen.
- (7) Drücken und halten Sie die Taste **Program** ungefähr 2 Sekunden lang gedrückt, oder solange, bis die PROG-Kontrollleuchte auf der LED-Anzeige nicht mehr blinkt. Eine auf der LED-Anzeige blinkende Kontrollleuchte für die Verdunkelung zeigt an, dass Sie den Programm-Modus verlassen haben.

### Löschen eines Chase

- (1) Drücken und halten Sie die Taste **Program** ungefähr 2 Sekunden lang gedrückt, oder solange, bis die PROG-Kontrollleuchte auf der LED-Anzeige blinkt. Sobald die Kontrollleuchte blinkt, ist der Aufzeichnungs-Modus aktiviert und Sie können die Program-Taste loslassen.
- (2) Drücken Sie auf die **Chase-Taste (1-12)**, die Sie löschen möchten.
- (3) Drücken Sie gleichzeitig auf die Taste **Auto/Del** und dann auf die gleiche **Chase-Tasten-Nr.**, die Sie in Schritt 2 ausgewählt haben. Alle LED-Kontrollleuchten blinken 3 Mal auf, um zu bestätigen, dass der Chase gelöscht worden ist.
- (4) Wiederholen Sie die Schritte 2 & 3, um weitere Szenen zu löschen.
- (5) Drücken und halten Sie die Taste **Program** ungefähr 2 Sekunden lang gedrückt, oder solange, bis die PROG-Kontrollleuchte auf der LED-Anzeige nicht mehr blinkt. Eine auf der LED-Anzeige blinkende Kontrollleuchte für die Verdunkelung zeigt an, dass Sie den Programm-Modus verlassen haben.

### Löschen aller Chases

- (1) Schalten Sie den **Geräteschalter auf OFF**; dieser befindet sich auf der Rückseite des Geräts.
- (2) Drücken und halten Sie gleichzeitig die Tasten **Auto/Del** und **Bank Down** gedrückt und schalten Sie den **Geräteschalter auf ON**. Alle LED-Kontrollleuchten blinken 3 Mal auf, um zu bestätigen, dass alle Chases gelöscht worden sind.

## Wiedergabe von Chases

### 1. Manuelle Auslösung:

- (1) Beim Einschalten (ON) geht diese Konsole automatisch in den Manuellen/Verdunkelungs-Modus. Die gesamte Ausgabe des Geräts ist verdunkelt, bis die Auswahl der Verdunkelungs-Taste aufgehoben wird. Um den Verdunkelungs-Zustand zu bestimmen, ist auf der Anzeige eine Kontrollleuchte zu sehen, die bei einer Aktivierung blinkt und bei einer Deaktivierung nicht blinkt. Drücken Sie auf die Taste **Blackout**, damit die Kontrollleuchte nicht mehr blinkt.
- (2) Drücken Sie auf die **Chase-Taste (1-12)**, die Sie wiedergeben möchten. Es sollte nun die entsprechende LED-Kontrollleuchte für den ausgewählten Chase leuchten.
- (3) Drücken Sie wie gewünscht auf die Tasten **BANK UP & DOWN**, um manuell durch Ihre Chase-Schritte zu gehen. Sie können außerdem den **Fade-Zeit-Fader** manuell einstellen, wenn Sie einen Crossfade zwischen dem Schritt einfügen möchten.
- (4) Wiederholen Sie die Schritte 2 & 3, um weitere Chases manuell wiederzugeben.

**2. Automatische Auslösung:**

- (1) Drücken Sie auf die Taste **AUTO/Del**, damit die Kontrollleuchte für die automatische Auslösung auf der LED-Anzeige aufleuchtet. Dies zeigt an, dass Sie sich nun im Automatischen Auslöse-Modus befinden.
- (2) Drücken Sie auf die **Chase-Taste (1-12)**, die Sie wiedergeben möchten. Es sollte nun die entsprechende LED-Kontrollleuchte für den Chase leuchten und die Wiedergabe sollte beginnen. Sie können gleichzeitig mehr als eine Chase-Tasten-Nr. auswählen, um eine Chase-Sequenz zu erstellen.
- (3) Sie können den **Geschwindigkeits- und Fade-Fader** jederzeit an den Wiedergabestatus Ihres Chase anpassen. Sie können auch zweimal auf die Taste **Tap/Disp** drücken, um eine Chase-Geschwindigkeit festzulegen. Diese Geschwindigkeit wird durch das Tempo bestimmt, mit dem Sie auf die Taste **Tap/Disp** drücken.

**3. Audio-Auslöser:**

- (1) Drücken Sie auf die Taste **Music/Rec**, damit die Kontrollleuchte für die Audio-Auslösung auf der LED-Anzeige aufleuchtet. Dies zeigt an, dass Sie sich nun im Audio-Auslöser-Modus befinden.
- (2) Drücken Sie auf die **Chase-Taste (1-12)**, die Sie wiedergeben möchten. Es sollte nun die entsprechende LED-Kontrollleuchte für den ausgewählten Chase leuchten und aktiviert sein. Der ausgewählte Chase wird entweder über ein internes Mikrofon oder einen Studiopegeleingang (sofern angeschlossen) zur Musik ausgelöst. Beim erneuten Drücken auf die Taste **Music/Rec** wird der Audio-Modus deaktiviert.

**Multiplexer kopieren & Gerät kopieren**Multiplexer kopieren

- (1) Rufen Sie den Programm-Modus auf.
- (2) Mit den Tasten **Bank UP/DOWN** wählen Sie den Multiplexer aus, der kopiert werden soll.
- (3) Drücken Sie auf die Taste **Midi/Rec** und dann auf die Tasten **Bank UP/DOWN**, um den Multiplexer auszuwählen, in den kopiert werden soll.
- (4) Betätigen Sie die Taste **Music/Bkc**. Alle LED-Kontrollleuchten blinken 3 Mal auf, um zu bestätigen, dass Ihr Multiplexer kopiert worden ist.

Gerät kopieren

- (1) Rufen Sie den Programm-Modus auf.
- (2) Drücken Sie auf die **Geräte-Taste (1-12)**, die Sie kopieren möchten.
- (3) Mit den 8 **Kanal-Fadern, Joystick- oder Datenrädern** stellen Sie das Erscheinungsbild Ihrer Beleuchtung ein.
- (4) Drücken und halten Sie die gleiche **Gerätetaste** gedrückt, und drücken Sie dann auf die **Gerätetasten-Nr.**, in die Sie die gleichen Einstellungen kopieren möchten.

**Fade-Zeit**

- (1) Drücken und halten Sie die Taste **MODE** gedrückt, und drücken Sie dann auf die Taste **Tap/Disp**. Auf der LED-Anzeige wird für 3 Sekunden "**OnLy**" oder "**ALL**" angezeigt, je nachdem, wie die aktuelle Einstellung ist. "OnLy" zeigt an, dass die Schwenkungs-/Neigungskanäle nur vom Fade-Zeit-Fader betroffen sind, während "ALL" anzeigt, dass alle Kanäle vom Fade-Zeit-Fader betroffen sind.
- (2) Um diese Einstellung zu ändern, drücken und halten Sie die Taste **Tap/Disp** gedrückt, während Sie auf die Taste **MODE** drücken und diese gedrückt halten. Damit sollten Sie zwischen den Optionen "OnLy" und "ALL" wechseln können.

**MIDI**Einstellen des MIDI-Kanals

- (1) Drücken und halten Sie die Taste **MIDI** ungefähr 2 Sekunden lang gedrückt, oder solange, bis auf der LED-Anzeige "In:XX" angezeigt wird. "":XX" steht für die aktuelle Einstellung des MIDI-Kanals.
- (2) Mit den Tasten **UP/DOWN BANK** stellen Sie den gewünschten MIDI-Kanal von 01 bis 16 ein.
- (3) Drücken und halten Sie die Taste **MIDI** ungefähr 2 Sekunden lang gedrückt, oder solange, bis alle LED-Kontrollleuchten 3 Mal aufblinken, um zu bestätigen, dass Ihre Einstellung gespeichert worden sind.

## MIDI-Steuerung:

Dieses Gerät kann MIDI-Daten zum Auslösen oder Aktivieren der Multiplexer 1-30, Chases 1-12 und der Verdunkelungs-Funktion empfangen.

Siehe MIDI-Tabelle unten.

MIDI-Befehl	Funktion
0-11	Chase 1-12 ein-/ausschalten
12-19	Szene 1-8 ein-/ausschalten
20-49	Multiplexer 1-30 auswählen
50	Audio aktivieren/deaktivieren
51	Auto aktivieren/deaktivieren
52	Verdunkelung aktivieren/deaktivieren

**MIDI-Controller**

Mit den Tasten: Gerät 1-13, Szene 1-13, Chase 1-13 und dem Joystick kann der **DMX OPERATOR 384** als einfacher MIDI-Controller verwendet werden. Die Funktionen der MIDI-Steuerung ist in 10 Seiten aufgeteilt. Details dazu finden Sie in der folgenden Übersicht:

SEITE	CHASE 1-12	SZENE 1-12	GERÄT 1-12	SCHIEBEREGLER 1-8	SCHIEBEREGLER 9-16
1	BEFEHL 0-11	BEFEHL 12-19	BEFEHL 20-31	CC 0-7	CC 8-15
2	BEFEHL 0-11	BEFEHL 12-19	BEFEHL 32-43	CC 16-23	CC 24-31
3	BEFEHL 0-11	BEFEHL 12-19	BEFEHL 44-55	CC 32-39	CC 40-47
4	BEFEHL 56-67	BEFEHL 68-75	BEFEHL 76-87	CC 48-55	CC 56-63
5	BEFEHL 88-99	BEFEHL 100-107	BEFEHL 108-119	CC 64-71	CC 72-79
6	BEFEHL 88-99	BEFEHL 120-127	BEFEHL 108-119	CC 80-87	CC 88-95
7	BEFEHL 08-19	BEFEHL 0-7	BEFEHL 20-31	CC 96-103	CC 104-111
8	BEFEHL 40-51	BEFEHL 32-39	BEFEHL 52-63	CC 112-119	CC 120-127
9	BEFEHL 64-75	BEFEHL 76-83	BEFEHL 84-95	CC 0-7	CC 8-15
10	BEFEHL 96-107	BEFEHL 108-115	BEFEHL 116-127	CC 0-7	CC 8-15

Mit dem Fade-Zeit-Joystick wird die Funktion des Programmwechsels gesteuert.

**Hinweise:**

- Cc steht für Steuerungswechsel (Control change).
- Mit der Taste Bank UP/DOWN können Sie die Seite wählen.
- Halten Sie die Midi/Bkc-Taste gedrückt und drücken Sie die UP/DOWN-Taste, um den MIDI-Kanal zu wechseln.



<b>Modell:</b>	<b><i>DMX OPERATOR 384</i></b>
STROMANSCHLUSS:	DC 9~15 V, 500 mA
INTERNE SICHERUNG:	500 mA, 250 V, 5 x 20 mm
MIDI IN:	5-poliger MIDI-Steckverbinder
DMX-AUSGANG:	3-poliger XLR (Buchse) DMX-Steckverbinder
MUSIKEINGANG	Cinch-Steckverbinder
EXT. SCHRITTSTEUERUNG	DB-9-Anschluss
ABMESSUNGEN:	483 x 135 x 82 mm
GEWICHT (ca.)	2,2 kg

Sehr geehrter Kunde,

Die Europäische Gemeinschaft hat eine Richtlinie erlassen, die eine Beschränkung/ein Verbot für die Verwendung gefährlicher Stoffe vorsieht. Diese RoHS genannte Regelung ist ein viel diskutiertes Thema in der Elektronikindustrie.

Sie verbietet unter anderem den Einsatz von sechs Stoffen: Blei (Pb), Quecksilber (Hg), sechswertiges Chrom (CR VI), Cadmium (Cd), polybromierte Biphenyle als Flammenhemmer (PBB), polybromierte Diphenylather als Flammenhemmer (PBDE). Unter die Richtlinie fallen nahezu alle elektrischen und elektronischen Geräte, deren Funktionsweise elektrische oder elektromagnetische Felder erfordert – kurzum: alle elektronischen Geräte, die wir im Haushalt und während der Arbeit nutzen.

Als Hersteller von Produkten der Marken AMERICAN AUDIO, AUDIO, AMERICAN DJ, ELATION Professional und ACCLAIM Lighting sind wir verpflichtet, diese Richtlinien einzuhalten. Bereits 2 Jahre vor Inkrafttreten der RoHS-Richtlinie haben wir deshalb begonnen, nach alternativen, umweltschonenderen Materialien und Herstellungsprozessen zu suchen.

Bei Inkrafttreten der RoHS wurden bereits alle unsere Geräte nach den Vorgaben der europäischen Gemeinschaft gefertigt. Durch regelmäßige Audits und Materialtests stellen wir weiterhin sicher, dass die verwendeten Bauteile stets den Richtlinien entsprechen und die Produktionsverfahren, soweit sie dem Stand der Technik entsprechen, umweltfreundlich sind.

Die RoHS-Richtlinie ist ein wichtiger Schritt auf dem Weg zur Erhaltung unserer Umwelt. Wir als Hersteller fühlen uns verpflichtet, unseren Beitrag dazu zu leisten.

## WEEE – Entsorgung von Elektro- und Elektronikgeräten

Jährlich landen tausende Tonnen umweltschädlicher Elektronikbauteile auf den Deponien der Welt. Um eine bestmögliche Entsorgung und Verwertung von elektronischen Bauteilen zu gewährleisten, hat die Europäische Gemeinschaft die WEEE-Richtlinie geschaffen.

Das WEEE-System (Waste of Electrical and Electronical Equipment) ist vergleichbar mit dem bereits seit Jahren umgesetzten System des „Grünen Punkt“. Die Hersteller von Elektronikprodukten müssen dabei einen Beitrag zur Entsorgung schon beim In-Verkehr-Bringen der Produkte leisten. Die so eingesammelten Gelder werden in ein kollektives Entsorgungssystem eingebracht. Dadurch wird die sach- und umweltgerechte Demontage und Entsorgung von Altgeräten gewährleistet.

Als Hersteller sind wir direkt dem deutschen EAR-System angeschlossen und tragen unseren Beitrag dazu bei.

(Registrierung in Deutschland: DE41027552)

Für die Markengeräte von AMERICAN DJ und AMERICAN AUDIO heißt das, dass Sie diese kostenfrei an Sammelstellen abgeben können; sie werden dann entsprechend dem Verwertungskreislauf zugeführt. Die Markengeräte unter dem Label ELATION Professional, die ausschließlich für den professionellen Einsatz konstruiert werden, werden direkt durch uns verwertet. Bitte senden Sie die Produkte von Elation am Ende Ihrer Lebenszeit direkt an uns zurück, damit wir deren fachgerechte Entsorgung vornehmen können.

Wie auch die zuvor erwähnte RoHS, ist die WEEE ein wichtiger Beitrag zum Umweltschutz und wir helfen gerne mit, unsere natürliche Umgebung durch dieses Entsorgungskonzept zu entlasten.

Für Fragen und Anregungen stehen wir Ihnen gerne zur Verfügung unter: [info@americandj.eu](mailto:info@americandj.eu)

A.D.J. Supply Europe B.V.  
Junostraat 2  
6468 EW Kerkrade  
Niederlande  
[www.americandj.eu](http://www.americandj.eu)